

# DUALTRON *VICTOR LUXURY*

Sen o elektrické technologii

## OSOBNÍ MOBILITA UŽIVATELSKÁ PŘÍRUČKA



## Představení společnosti

Minimotory Co. LTD. je značkou, která vyrábí a dodává profesionální produkty osobní přepravy od roku 1999.

Minimotors Co. LTD. vyrábí pod značkou DUALTRON produkty elektrické osobní přepravy. Snahou značky je od roku 1999 do současnosti činit osobní přepravu inovativnější, smysluplnější a pohodlnou, tak aby jejich produkty byly oblíbené po celém světě. Minimotory Co. LTD., dělá vše proto, aby zůstali světovou jedničkou mezi firmami v osobní elektrické dopravě.



## Představení značky

Značka „DUALTRON“ je celosvětová značka elektrických koloběžek, které byly designovány Electier Co. LTD.

„DUALTRON“ je průlomový produkt kombinující jako první systém s dvojitým pohonem na světě a novou technologií gumového odpružení (patentová přihláška). Jedná se o hrdou luxusní korejskou značku, která vyvážá elektrické koloběžky do více než 30 zemí na celém světě.

**DUALTRON®**  
The dream of electric technology

### ✓ Přečtěte si prosím pozorně tento návod

Nepoužívejte výrobek dříve, než porozumíte jeho funkcím a celkovému fungování  
Nepůjčujte produkt někomu, kdo není obeznámen s jeho správným používáním

*\* V rámci bezpečnosti jezděte nejprve v nízkých rychlostech*

# Obsah příručky Dualtron Victor Luxury

**DUALTRON VICTOR LUXURY**

01. Bezpečnostní pokyny a omezení .....	04
02. Struktura produktu.....	06
03. Názvy částí.....	07
04. Komponenty .....	08
05. Jak používat produkt.....	09
06. Funkce ovládacího panelu .....	12
07. Funkce LED BAR osvětlení.....	14
08. Jak správně používat nabíječku.....	15
09. Bezpečnostní opatření pro lithium-iontové baterie.....	16
10. Bezpečnostní pokyny před jízdou.....	17
11. Údržba.....	18
12. Specifikace produktu.....	21

## Než si přečtete příručku

Tato příručka obsahuje důležité informace, které vám pomohou používat váš produkt bezpečněji. Pro bezpečné použití je označen jako „Nebezpečí“, „Varování“ a „Pozor“ v závislosti na stupni nebezpečí, význam je uveden níže.



Nebezpečí: Označuje nebezpečnou situaci, která by mohla za následek vážné zranění.




Varování: Označuje potenciálně nebezpečnou situaci, která by mohla mít za následek lehké zranění.



Pozor: Označuje potenciálně nebezpečnou situaci, která by mohla mít za následek vážné zranění.

## Než si přečtete příručku

Pozor

 Před použitím daného produktu si prosím **pečlivě přečtete tento návod.**

### 1) Bezpečnostní pokyny a omezení

\* I přesto, že je produkt v záruční době, můžete být odpovědní za jakoukoli nehodu způsobenou některou z následujících příčin.



#### 1. Pozor na vodu!

Tento produkt a jeho součásti nejsou vodotěsné. Nedovolte, aby se voda dostala do produktu a jeho součástí.

\* Nikdy jej nepoužívejte, pokud je vozovka mokrá v důsledku deště, sněhu, krupobití.

\* Pokud myjete nebo stříkáte vodu na elektrická zařízení, může to způsobit poruchu nebo požár.



#### 2. Pozor na skládací a rotující části!

Pokud se části těla, jako je prst nebo vlasy, zachytí mezi rotujícími nebo skládacími částmi produktu, může to vést k vážným zraněním. Buďte prosím opatrní.



#### 3. Žádné akrobatické kousky

Kaskadérské kousky, skákání apod. jsou zakázány, protože mohou vést k rozbití produktu a nehodám.



#### 4. Určená pro jednu osobu

Tento produkt je určen pouze pro jednu dospělou osobu. Nevozte na něm děti ani jiné spolujezdce.



#### 5. Neupravujte si výrobek

Neotevírejte ani neupravujte elektrické části (baterii, řídicí jednotku nebo motorový systém).



Dodržujte místní zákony a předpisy!

#### 6. Dodržujte příslušné zákony

Na koloběžce není možná jízda bez povolení, přeprava nepovoleného nákladu, či používání pod vlivem návykových látek. Dodržujte prosím zákon o silničním provozu a související předpisy.



začátečník senior

Doporučujeme jezdit opatrně a nejprve pomalu.

#### 7. Začátečníkům a seniorům se doporučuje jezdit nízkou rychlostí

Začátečníci, starší lidé a ti, kteří nemají s produktem zkušenosti, by se měli vyhýbat příliš rychlé jízdě, doporučujeme jezdit nízkou rychlostí.

Kromě toho prosím používejte na trénink bezpečné jízdy široké místa.



Nebrzděte prudce přední brzdou!

#### 8. Nebrzděte prudce přední brzdou

Nouzové brzdění by se mělo provádět s rozvahou a ohledem na danou situaci. Nechovejte se jinak než obvykle, neřešte nic silou, nebo nebrzděte nohou ani prudkým zmáčknutím přední brzy.

## DUALTRON VICTOR LUXURY



### 9. Z kopce nezrychlujte

Při jízdě z kopce uberte plyn. Vyvarujte se přehřátí brzd, používejte dávkování brzdění tak, abyste snížili teplo na kotoučích.



### 10. Nejezděte na strmých svazích

U každého produktu se parametry výkonu liší. Nadměrná rychlost a sklon kopce překračující specifikace mohou způsobit poškození součástí, přehřátí nebo ztráty napětí baterie, což může vést k celkové dysfunkci produktu.



### 11. Bezpečnostní upozornění při zvedání výrobku

Zvedáte-li nebo přenášíte produkt pouze za říditka, je možné, že byste mohli produkt poškodit v důsledku deformace skládacích částí. Chcete-li produkt zvednout, ujistěte se, že držíte nášlapnou desku jednou rukou a druhou říditka. Tým se vyhnete poškození produktu a zranění.

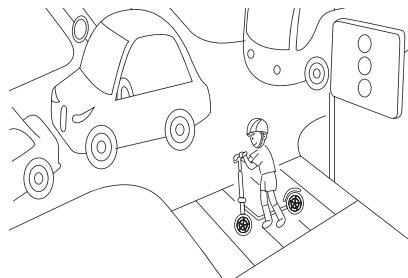


### 12. Nezapomeňte nosit bezpečnostní vybavení

Pro svou bezpečnost noste hlavně přilbu chránící celý obličej a další ochranné pomůcky jako např. chrániče kolen, loktů, horní části těla a rukavice. Používejte sportovní pevnou obuv.

## 2) Bezpečnostní opatření před jízdou

1. Vyhněte se jízdě v noci. Noste helmu a ostatní ochranné pomůcky (chrániče kolen, loktů, rukou a horní část těla). Jezděte opatrně.
2. Vyberte si pro sebe vhodný jízdní rychlostní režim. Chcete-li umět reagovat v náhlých situacích, naučte se držet brzdové páčky po celou dobu jízdy, abyste byli schopni zabrzdít v každé situaci.
3. Při odbočení doprava nebo vlevo zpomalte, abyste předešli nebezpečí převrácení nebo smyku. Poté pomalu a opatrně odbočte.
4. Pokud potřebujete couvat, je bezpečnější nejprve po zastavení sestoupit z koloběžky.
5. Je zakázáno jezdit na kluzkém povrchu, přelidněném místě, strmém svahu, cestách s rizikem nehody nebo rozbitých cestách.
6. Když chcete projet přechod pro chodce, nejprve zastavte, sesedněte a vedte koloběžku na druhou stranu s ohledem na chodce.
7. Jezděte s ohledem na další účastníky silničního provozu.
8. Před zpomalovacím prahem určitě zpomalte.
9. Při zpomalování nebo brzdění nezastavujte svým chodidlem, ale zastavte s použitím brzdy.
10. Po jízdě, při zastavení dávejte pozor na riziko popálení od motoru, nebo brzdového disku.
11. Je zakázáno řídit koloběžku jen jednou rukou.
12. Nejezděte, když máte vysunutý stojánek.



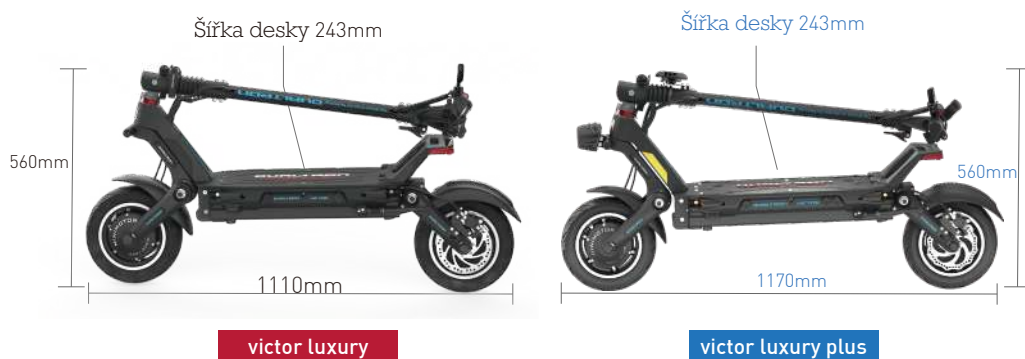
## Struktura produktu

### Velikost produktu

#### Rozložený stav

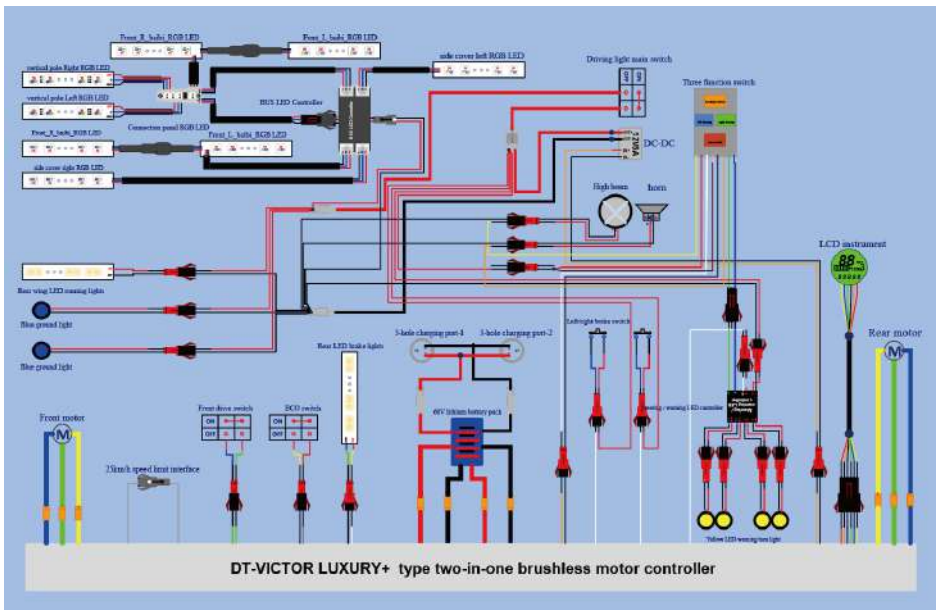
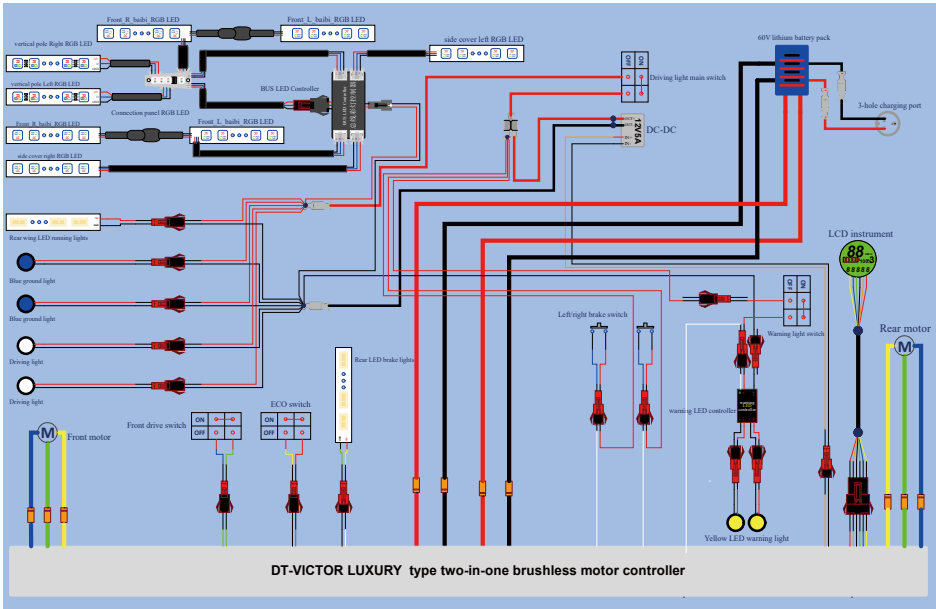


#### Složený stav



\*V závislosti na metodě měření se mohou vyskytnout chyby.

## Schéma elektrického zapojení



# Názvy částí

## DUALTRON VICTOR LUXURY

### Rám





## Komponenty produktu

**DUALTRON VICTOR LUXURY**


### Zkontrolujte si všechny komponenty v krabici!

Vrch krabice: nabíječka, základní nářadí, uživatelská příručka, dálkové ovládání na LED osvětlení.  
Spodek krabice: tělo koloběžky (včetně baterie).

Pokud něco chybí, kontaktujte nás prosím na [www.maxblinker.cz](http://www.maxblinker.cz) abychom vám mohli pomoci.

### Vytahování produktu.



Nevytahujte produkt z krabice jen za řídk. Dbejte na to, aby se nepoškodil upevňovací prvek skládací části řídek. Proto je při zvedání koloběžky důležité nejprve zvednout řídk, až poté zvednout tělo oběma rukama, aby se nepoškodila skládací část.

### Zapište si sériové číslo.



Sériové číslo můžete použít ke kontrole informací jako datum nákupu, záruční doba, atp. Informace o produktu lze zkontrolovat i když je produkt ztracen nebo ukraden. (Může se lišit v závislosti na situaci na pobočce.)

### Složení ovládacího panelu a brzdové páky



-Umístěte ovládací panel a utáhněte upevňovací šrouby.

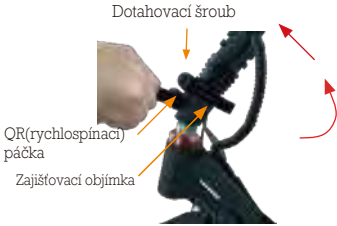


-Upravte polohu brzdy a utáhněte upevňovací šrouby 5mm šestihranným klíčem.

# Jak používat produkt

## DUALTRON VICTOR LUXURY

### 1) Skládání produktu



#### 1. Zvedněte řídicí tyč (Tyč s řídítky)

Uvolněte páčku QR, zvedněte zajišťovací objímku nahoru, narovnejte tyč řízení a poté spusťte uzamykací objímku dolů.

#### 2. Zajištění skládacích částí

Správným utažením dotahovacího šroubu zajistíte páčku QR tak, aby byla zajišťovací objímka pevně upevněna a nehybala se.



#### 3. Rozložení řídítek

Uvolněte páčku QR, posuňte zajišťovací objímku dovnitř a zvedněte řídítko, poté utáhněte páčku QR a dotahovací šroub.



#### 4. Zajištění řídítek

Umístěte objímku až k vyznačené lince a pevně ji zajistíte pomocí QR páčky. Během jízdy vždy kontrolujte, zda nedošlo k uvolnění.

## Funkce a nastavení dálkového ovládní

Dálkové ovládní LED je infračervené. Zamiřte prosím na spodní část pravé lišty LED.

Jas, rychlost osvětlení a počet světelných diod - ovládací blok

Výběr vícebarevných módů světla

Výběr/změna módů osvětlení



Všechna světla bílé

Tlačítko napájení

Přijímač dálkového ovládní

Světla budou ovládná pouze tehdy, když na toto místo použijete dálkový ovladač



#### Tip

Jas, rychlost osvětlení a počet světelných diod:

Když svítí jednobarevné světlo, nebo svítí všechna světla bílé, pak **↑** jasnější/ **↓** tmavší; když svítí vícebarevné světlo, pak **↑** světlo je rychlejší/ **↓** světlo je pomalejší. Když stisknete tlačítko „IC Set“, můžete si vybrat, kolik světelných diod je v provozu. Dalším stisknutím tlačítka „IC Set“ nastavení ukončíte.

Výběr vícebarevných módů světla:

„C3“ 3 barvy světla svítí společně; „C7“ 7 barev světla svítí společně; „C16“ 16 barev světla svítí společně; „C5“ jednobarevné světlo svítí.

## Jak používat produkt

### DUALTRON VICTOR LUXURY

## 2) Jak začít



### Krok 1. Zapnutí ovládacího panelu

Stisknutím tlačítka POWER na ovládacím panelu, po dobu 2 sekund, panel zapnete. Můžete nastavit režim START, funkci tempomatu, elektronickou brzdu a funkci ABS.



### Krok2. Zapnutí hlavního spínače LED

Zapínání osvětlení koloběžky bylo přesunuto na levou stranu koloběžky, kde byla původně poloha hlavního vypínače ostatních modelů Dualtron. Doporučujeme mít při každé jízdě světla zapnutá, kvůli bezpečnosti.



Zadní blatník

### Krok 3. Postoj

Sklopte stojánek, najděte stabilní polohu na platformě a poté si nastavte rukojeti do vhodné polohy. Nestoupejte na zadní blatník.



Plynová páčka

### Krok 4. Zrychlení a zpomalení

Zrychlete pomocí plynové páčky na ovládacím panelu a zpomalte, nebo zastavte pomocí brzdových páček na rukojeti.



**Pozor**

Před jízdou nezapomeňte zkontrolovat utáhnutí a pevnost skládací části, rukojeti, části, kde je upevněna hlavní fixační část výrobku. A zkontrolujte polohu upevňovací objímky, stav zajištění rychlospínací páčky(QR) a stav upevnění kloubu koloběžky.

### Upozornění na poruchu plynové páčky

Bez ohledu na to, zda plynovou páčku používáte nebo ne, může snímač motoru pokračovat v činnosti a způsobovat poruchy, jako je náhlé zrychlení. V takovém případě přidržte brzdovou páku. Tento jev může být způsoben korozí, vodou v částech koloběžky, odpojením magnetu, ulomenými páčkami a zlomením pružiny. Netlačte na plynovou páčku velkou silou.

## Jak používat produkt

### DUALTRON VICTOR LUXURY

#### 4) Jak zastavit

##### Krok1 Použití zadní brzdy

Při zastavování za jízdy nezapomeňte nejprve použít zadní brzdu pro zpomalení. Pro bezpečné zastavení je nutné nejprve nacvičit zpomalení zadní brzdou.

##### Krok2 Použití přední brzdy

K hladkému a bezpečnému zpomalení a zastavení používejte vždy zadní a přední brzdu společně.



##### Krok3 Varovné světlo a výběr motoru

Varovné světlo



Výběr motoru



##### Krok4 Zpomalení a brzdění pomocí elektrické brzdy

Před jízdou nastavte použití a sílu elektrické brzdy na ovládacím panelu. Když brzdová páka funguje, elektronická brzda s ní spolupracuje a zvyšuje brzdovou sílu.

#### Tip

##### Kontrola brzd

- Pro bezpečné brzdění kontrolujte, zda není poškozená brzdová páka a spojení třmenu kotouče (poškození drátu, vnější přetržení atd.). Zkontrolujte opotřebení brzd. U hydraulických brzd je také nutné kontrolovat únik, nebo nedostatek oleje a vždy se ujistit, že je brzdná síla dostatečná.
- Kvůli různým faktorům, jako je stav povrchu vozovky a rychlost, nemusí koloběžka zastavit podle očekávání. Funkce elektrické brzdy a ABS jsou pomocné funkce pro další zvýšení brzdné síly. Uživatel by se měl naučit a porozumět této funkci a správně načasovat její použití.

#### 5) Skládání produktu



##### 1. Složte řídítka a řídicí tyč

Když složíte řídítka, odšroubujte rychloupínací páčku (QR) do polohy směrem ven a složte řídicí tyč.



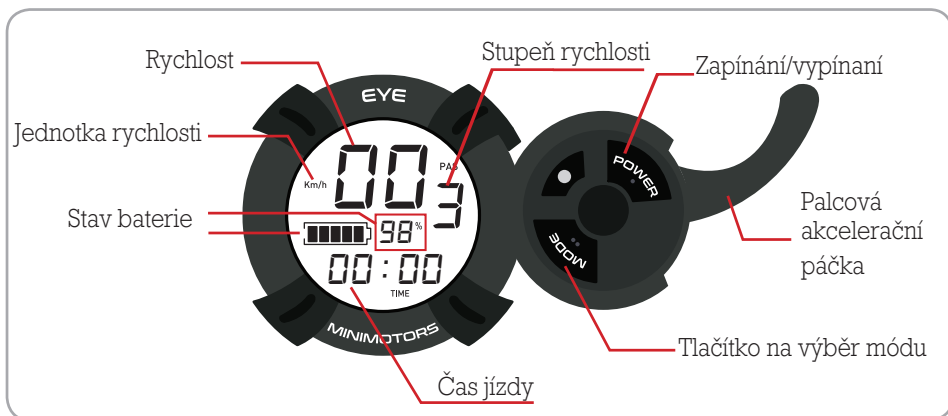
##### 2. Upevnění skládacích částí

Když je řídicí tyč sklopená, zamkne se zajišťovacím šroubem. Když se zajistí o zámek sklápění je její přenášení snadné (není k dispozici při připevněném sedadle).

## Funkce ovládacího panelu



### DUALTRON VICTOR LUXURY



### 1) Nastavení rychlostního stupně Lze upravit tlačítkem

Když je panel zapnutý, stiskněte abyste nastavili stupeň rychlosti. Nastavení je dokončené, když je zvolen požadovaný rychlostní stupeň.

\* Bliká 3x za 10 sekund, když je zbývající kapacita baterie 10 %.

Bliká nepřetržitě, když je zbývající kapacita baterie 0 %.

### 2) Funkce a nastavení módů na ovládacím panelu Lze upravit pomocí tlačítka



Mód	Popis
TRIP	Aktuální počet najetých kilometrů (Stisknutím a podržením tlačítka  • resetujete na „0“)
ODO	Počet najetých kilometrů
CHA	Nepoužívá se
VOL	Aktuální napětí proudu
TIME	Čas jízdy

### 3) Podrobné funkce ovládacího panelu

Režim nastavení můžete změnit zapnutím napájení ovládacího panelu a následným stisknutím tlačítka po dobu 2 - 3 sekund.

V režimu nastavení jedním stisknutím tlačítka změníte nastavenou hodnotu.

\* Pokud změníte výchozí hodnoty nastavení P0 10, P1 (60), P2 (15), P3 (0), nebudou se vám zobrazovat správné informace.

Nastavený mód



Nastavená  
hodnota

## Funkce ovládacího panelu



### DUALTRON VICTOR LUXURY

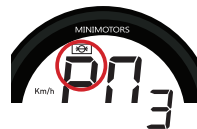
<b>P0</b> 10(Fixní)	<b>P1</b> 60(Fixní)	<b>P2</b> 15(Fixní)	<b>P3</b> 0(Fixní)	<b>P4</b> Jednotka rychlosti 0(Km/h), 1(mp/h)
<b>P5</b> Způsob startu 0(Okamžitý rozjezd), 1(Rozjezd s odrazem)	<b>P6</b> Tempomat 0(VYP) 1(ZAP)	<b>P7</b> Pomalý start 0(VYP) - 5(Pomalý start)	<b>P8</b> Max výstup 5-100%	<b>P9</b> Úspora baterie 1(maximální úspora) 2(střední úspora) 3(bez úspory)
<b>PA</b> Výkon elektrické brzdy 0(VYP)-5(Plný výkon)	<b>Pb</b> Jas displeje 0(VYP)-5(Nejjasnější)	<b>PC</b> Automatické vypnutí 1-30 minut	<b>Pd</b> ABS nastavení 0(VYP), 1(ZAP)	

#### 4) Funkce tempomatu (automatické řízení)

Funkce tempomatu umožňuje automaticky udržovat rychlost jízdy. Výhodou využívání funkce tempomatu je možnost snížit únavu jezdce při cestování na dlouhé vzdálenosti a zvýšit tak ujetou vzdálenost díky jízdě konstantní rychlostí.

##### (1) Zapnutí funkce tempomatu

Na ovládacím panelu vyberte funkci tempomatu a zmáčkněte plynovou páčku dokud nedosáhnete požadované rychlosti. Funkce tempomatu se spustí.



##### (2) Vypnutí funkce tempomatu

Když je tempomat zapnutý, podržte a pusťte brzdu. Funkce tempomatu se vypne.

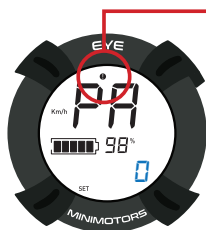
#### Bezpečnostní opatření při používání funkce tempomatu



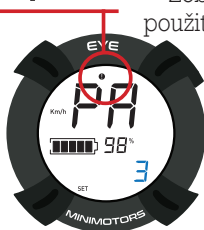
- \* V případě používání funkce tempomatu **jezděte v poloze, kdy lze brzdu okamžitě použít**, aby se funkce tempomatu zrušila a bylo možné brzdít v rámci přípravy na bezpečnostní situaci během jízdy.
- \* Když během jízdy přepínáte z módu dvou motorů do režimu jednoho motoru, **při používání tempomatu, nepoužívejte plyn na zrušení tempomatu, vždy pouze brzdu.**

#### 5) Nastavení elektronické brzdy

Zobrazuje se při použití brzdové páky



Elektronická brzda vypnutá



Mírná intenzita



Maximální intenzita

## Funkce ovládacího panelu


**DUALTRON VICTOR LUXURY**


\* **Upozornění** - když je baterie plně nabitá, elektronické brzdy nefungují, proto nezapomeňte nejprve zkontrolovat stav nabití koloběžky. Když se baterie mírně vybijí, elektronická brzda bude fungovat normálně.

### 6) Průvodce nastavením funkce ABS

Všechny elektrické koloběžky jsou vystavovány náhlému brzdění, které způsobí, že se kola přestanou protáčet. Výsledkem je, že prokluzování pneumatiky může způsobit pád řidiče, což může vést k dalším nehodám. Tento produkt je vybaven brzdovou funkcí ABS, která drží zámek pneumatiky, což umožňuje bezpečnější brzdění.



ABS Vypnuté



ABS Zapnuté

#### (1) Zapnutí ABS funkce

Na ovládacím panelu nastavte hodnotu ABS funkce na 1.

#### (2) Vypnutí ABS funkce

Na ovládacím panelu nastavte hodnotu ABS funkce na 0.

\* **Pd** - Když je funkce ABS zapnutá, **PA** - funkce elektronické brzdy se vypne.

\* **ABS** je zkratka pro Anti-Lock Brake System. Využívá principu, že maximální statická třecí síla je větší než kinetické tření, takže brzdná dráha (vzdálenost od začátku brzdění k zastavení) je kratší než u normální brzdy. Jde o brzdový asistenční systém, jehož výhodou je, že dokáže zastavit bezpečněji bez zablokování a prokluzu kola a tím předchází riziku smyčky.



#### \* Upozornění u používání funkce ABS

ABS má tu výhodu, že dokáže zastavit na nejkratší brzdné dráze, kterou lze získat z pneumatik a stavu vozovky. Díky principu opakovaného přidržení a uvolnění brzdy několikrát za sekundu však dochází k velkým vibracím v motoru a těle. Opakované vibrace způsobené tímto způsobem mohou způsobit časté uvolňování motoru, ráfku, upevňovací části a upevňovacích šroubů.

### 7) Autodiagnostika přes ovládací panel



Typ poruchy	Diagnóza	Řešení
2	Systémová chyba	* Pokud se objeví informace o chybě, okamžitě přestaňte produkt používat a před dalším použitím vezměte koloběžku do servisního střediska. Další používání může způsobit poškození výrobku a také nehody.
4	Chyba motoru	
5	Chyba zrychlení	
6	Chyba řídicí jednotky	
7 8 9	Nic	

\* Číslo 1 se zobrazí, když je funkce tempomatu spuštěna a nastavena na konstantní rychlost.

\* Číslo 3 se zobrazí při použití brzdové páčky. (Když svítí kontrolka, tak zrychlení není možné)

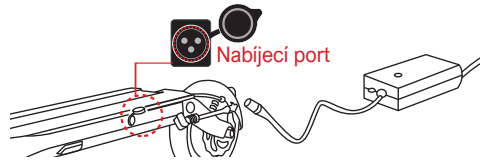


# Jak správně nabíjet

## DUALTRON VICTOR LUXURY

### 1) Základní způsob nabíjení

1. Otevřete kryt nabíjecího portu a připojte ho ke konektoru nabíječky a poté ho připojte do zásuvky.



2. Indikátor stavu nabití
  - (Červená) Nabíjení
  - (Zelená) Nabíjení dokončeno



3. Ujistěte se, že je kryt nabíjecího portu uzavřený při řízení, nebo skladování.
4. Při připojování konektoru k nabíjecímu portu je mírné jiskření běžné, je to způsobeno rozdílem napětí.

### 2) Základní způsob nabíjení

\* Selhání nabíječky a abnormální podmínky mohou způsobit úraz elektrickým proudem a požár. Správným používáním předcházíte nehodám .

<p>1. Výrobci a prodejci nenesou odpovědnost za žádné problémy vzniklé v důsledku demontáže, úpravy nebo používáním jiných nabíječek.</p>	<p>2. Nabíječku je zakázáno používat v místech s vysokou vlhkostí, horkem, hořlavými materiály, nebo v uzavřených prostorách bez větrání.</p>
<p>3. Nabíječka není vodotěsná. Je vaší povinností nabíječku důkladně kontrolovat, aby se do ní nedostala vlhkost.</p>	<p>4. Děti a domácí zvířata by se neměli přibližovat k nabíječce, hrozí úraz elektrickým proudem.</p>
<p>5. Pokud kontrolka nabíječky nesvítí, nabíječka spadla, dojde k silnému vnějšímu nárazu, dlouhodobému nabíjení, nebo poškození krytu kabelu, okamžitě přestaňte používat a kontaktujte servisní středisko.</p>	<p>6. Odpojte nabíječku, když je bez dozoru.</p>

7. Používejte pouze originální nabíječku.



8. Do nabíjecího portu nevkládejte žádné vodiče
9. Po odpojení nabíječky se asi 10 sekund nedotýkejte zástrčky. Hrozí nebezpečí úrazu elektrickým proudem.
10. Během nabíjení neodstraňujte kabel od nabíječky. Může to způsobit poruchu.
11. Během nabíjení produkt nepoužívejte.
12. Nabíjecí svorky by se měly během nabíjení pevně dotýkat a neměly by se používat, pokud jsou zkorodované nebo poškozené.
13. Při odpojování nabíječky od koloběžky by jste se z důvodu bezpečnosti neměli dotýkat kabelů.



## Bezpečnostní opatření pro lithiové baterie

1. **Péče** Lithiové baterie by měly být z úplného dosahu dětí a domácích zvířat.
2. **Výkon**
  - ① Lithiová baterie je ovlivněna venkovním teplotou. V zimě při nízkých teplotách se dočasně zhoršuje výkon baterie, snižuje se počet najetých kilometrů a výkon.
  - ② Lithiová baterie má charakteristiku, kdy se po 300 a více nabíjecích cyklech výkon snižuje o více než 15 %. 1 cyklus = 1 plně vybití a nabití.
3. **Nabíjení**
  - ① Lithiovou baterii nabijete pouze originální nabíječkou dodanou výrobcem.
  - ② Nabíjení lithiové baterie neoriginální nabíječkou může způsobit poruchu nebo požár.
  - ③ Lithiová baterie by se měla nabíjet na dobře větraném, suchém místě, kde se nenachází žádný hořlavý materiál.
  - ④ Lithiová baterie by se měla nabíjet při 0 ~ 45 °C a vybité při teplotě -10 ~ 60 °C. Nabíjení nebo vybití při teplotě mimo tento rozsah může způsobit poruchu, požár nebo výbuch.
  - ⑤ V případě přechodu ze studeného venkovního prostředí do teplého interiéru koloběžku prosím nabijte až po 1 ~ 2 hodinách. Tím se zabrání kondenzaci uvnitř produktu v důsledku rozdílu teplot.
4. **Skladování**
  - ① Lithiové baterie by měly být chráněny před sněhem, deštěm a přímým slunečním zářením. Neskladujte je ani nenabíjejte v kufru nebo horké místnosti. Vyberte suché místo a skladujte při pokojové teplotě (10 ~ 20°C).
  - ② Při skladování po dobu delší než 3 měsíce nabijte baterii na 70 ~ 80 % (neskladujte plně nabitou).
5. **Príznaky potíží, bezpečnost**
  - ① Lithiovou baterii byste měli okamžitě přestat používat, pokud je poškozená, nebo deformovaná, vytékala z ní kapalina, cítíte kyselý zápach, atd. Při zpozorování těchto problémů kontaktujte prodejce a servis.
  - ② Je-li na produktu s lithiovou baterií detekováno přehřátí, kouř nebo zapálení, okamžitě zastavte nabíjení a používání, přemístěte výrobek co nejdříve ven až poté uhasťte pomocí hasicího přístroje určeného k hašení pod proudem (práškový nebo pěnový). Nestříkejte vodu ani neponožte produkt do vody, je to velmi nebezpečné.
  - ③ Lithiová baterie má velmi vysokou hustotu energie, takže existuje možnost vznícení, pokud baterii nabijete dlouhou dobu, včetně zkratu, vytečení atd. Vyhněte se nabíjení po dlouhou dobu bez dozoru.
6. **Nesprávné použití** Pokud lithiová baterie zkratuje, nebo jí změníte polaritu, nebo dojde k nárazu do baterie, může dojít k nesprávné funkci nebo požáru. Pokud si myslíte, že došlo k nárazu do baterie, měli byste ji přestat nabíjet a používat. V tomto případě navštivte nejbližší servisní místo.
7. **Voda** Zabraňte vtékání vody do lithiové baterie. Pokud je nabíječka připojena za přítomnosti vlhkosti, hrozí nebezpečí požáru nebo úrazu elektrickým proudem. Demontáž, úpravy a opravy, poškození vodou nejsou součástí záruky.
8. **Upozornění** Lithiovou baterii nerozebírejte ani nespalujte. Zlikvidujte baterie jako průmyslový odpad a dejte pozor, aby nedošlo ke zkratu na svorkách.
9. **Likvidace** Během likvidace lithiové baterie je třeba baterii vymontovat z produktu pod dozorem, nebo po konzultaci se servisním technikem, aby nedošlo ke zkratu nabíjecího konektoru. Baterii pak zlikvidujte jako průmyslový odpad v nejbližším sběrném dvoře, který je k tomu vybaven.



**Nebezpečí**

### Demontáž baterie je zakázána

Na demontáž, úpravy a opravy baterie se nevztahuje záruka.

# Bezpečnostní pokyny před jízdou

## DUALTRON VICTOR LUXURY

### 1) Nutná kontrola před použitím

#### 1. Zkontrolujte plynovou páčku a rukojeť

- Asi 2 až 3krát stiskněte plynovou páčku akcelérátoru, abyste zkontrolovali, zda se vrátí do výchozí polohy.
- Buďte opatrní, nadměrné naklánění plynové páčky a přílišná manipulace s ní může způsobit poruchu v důsledku poškození vnitřních částí.
- Zkontrolujte stav upevnění a vůli rychlospínací páčky(QR) na rukojeti.



#### 2. Zkontrolujte brzdou a kabeláž

- Brzdná síla brzdy by měla být kontrolována. Pokud je brzdná síla výrazně snížena, musí být okamžitě opravena.
- Zkontrolujte, zda není opotřebená brzdová destička, zda lanko není uvolněné, nebo poškozené. Nebo zda nedochází k úniku kapaliny (u hydraulických brzd).
- Pokud se během provozu objeví neobvyklý pocit nebo hluk, zkontrolujte, zda nedošlo k přetržení, opotřebení a deformaci vnitřního drátu brzdového lanka.
- Zkontrolujte, zda nejsou uvolněné šrouby a matice upevňovacích dílů brzdy a zda není kotouč zdeformovaný nebo poškozený.



#### 3. Zkontrolujte tlak v pneumatikách a jejich stav

- Zkontrolujte přední a zadní pneumatiky, zda nejsou opotřebené a propíchnuté, a zkontrolujte správný tlak vzduchu. Když se nedostatek vzduchu zkrátí, zvyšuje se možnost propíchnutí, proto vždy kontrolujte.
- Dobu výměny pneumatiky je nutné posuzovat podle jejího vzhledu, jako je poškození pneumatiky, nerovnoměrné opotřebení.



#### 4. Kontrola dotažení u skládacích částí a u části rukojeti

- Ujistěte se, že šrouby a matice všech částí koloběžky jsou pevně utaženy, neuvolňují se a nemají vůli. Zkontrolujte těsnost rukojeti a skládacích částí těla koloběžky (rychlospínací QR páčka, zajišťovací objímka, atd.).



#### \* Pokud se v skládacích částí nachází mezera,

Pokud se v skládacích částí nachází mezera, lze ji upravit pomocí páčky na skládacím mechanismu. Neutahujte ji však příliš silně, bude sice bez mezery, ale může znít „vrzání“. V takovém případě, správně nastavte skládací část, vrzání zmizí a vůle se také upraví.



#### V těchto případech okamžitě přerušete jízdu

Pokud se během jízdy setkáte s některou z následujících situací, okamžitě přestaňte řídit a obraťte se na nejbližší servisní středisko. Pokud poskytnete obrázky a videa, servisní středisko vám bude schopné dát odborné poradenství.

- |  |   |
|--|---|
| ● Neobvyklé zahřívání motoru                     | ● Výskyt abnormálního hluku                     |
| ● Chyba brzdového systému                        | ● Kouř z produktu, vznícení, kyselý zápach      |
| ● Chybové zprávy na ovládacím panelu             | ● Během deště, vysoké vlhkosti, apod.           |
| ● Když se plynová páka nevrátí do původní polohy | ● Když další řízení vyhodnotíte jako nebezpečné |



Nebezpečí

## Údržba

### DUALTRON VICTOR LUXURY

## 2) Údržba

Elektrické výrobky mohou být poškozeny různými faktory. Životnost každého dílu se liší v závislosti na stylu jízdy a daném prostředí. Díly, kterým došla životnost, mohou způsobit nehodu, proto je třeba díly po životnosti měnit.



### 1. Zkontrolujte spotřební dobu dílů

※ Gumové části uvnitř odpružení může postupně ztvrdnout a výkon odpružení je snížen kvůli snížené elasticitě.

- ① Komponenty a části odpružení, pneumatiky, duše, kola, ložiska, kotouče, brzdové destičky, kabely, lanka, skládací části, různé držáky a další spotřební díly vyžadují pravidelnou kontrolu a včasnou výměnu.

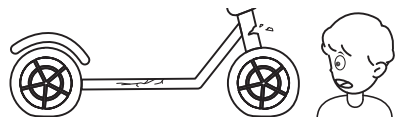
Cyklus výměny dílů		
DUALTRON VICTOR LUXURY		
Č.	Název části	Čas výměny / km
1	Kloub	3 roky / 20,000
2	Šroub kloubu	3 roky / 10,000
3	Řídící tyč	3 roky / 20,000
4	Středová část rukojeti	3 roky / 20,000
5	Zajišťovací objímka	3 roky / 10,000
6	Baterie	2 roky / 20,000
7	Ostatní části koloběžky	V případě zničení nebo poškození



### 2. Kontrola poškození způsobeného externími vlivy



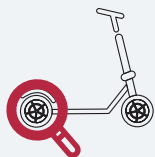
- ① Vyměňte části, které mohou být poškozeny vnějšími vlivy, jako je deformace, trhliny způsobené kompresí anebo části, které překročily spotřební dobu.
- ② Pokud je koloběžka dlouhodobě vystavena silnému slunečnímu záření, může dojít ke změně barvy.
- ③ V případě nadměrného zatěžování, jako jsou skoky, nárazy, kolize atd., při časté nebo dlouhodobé jízdě na vozovce ve špatném stavu, nebo při vysokém počtu najetých kilometrů (+1000km), mohou vznikat poruchy způsobené únavou materiálů. Z důvodu bezpečnosti kontrolujte svou koloběžku a v případě potřeby díly vyměňte.
- ④ Cyklus výměny dílů (poruchy způsobené únavou, nebo opotřebením materiálů) se mohou lišit vzhledem ke stylu jízdy a vnějším vlivům. Vždy také zkontrolujte další části koloběžky kvůli možnému poškození.



## Důležitá oznámení

### DUALTRON VICTOR LUXURY

#### Důležité oznámení



- Vibrace kovových částí, může zapříčinit vibrace motoru, brzdového kotouče či destiček při vysoké zátěži, která se jízdou zvyšuje.
- Je to jev, který se běžně vyskytuje při otáčkách, které vibrují na určité frekvenci. Pokud je hluk nepřetržitý nebo příliš hlučný, existuje možnost poškození.
- Dejte pozor, po jízdě může dojít k zahřátí motoru a brzd, a tím hrozí vznik popálenin.
- Dejte pozor na uvolňování šroubů v důsledku využívání funkce ABS

### 3) Samoudržba

#### 1. Způsob nastavení brzd

Brzdové destičky a brzdový kotouč se používáním opotřebovávají a mezera mezi nimi se ztenčuje. Pokud se brzdná síla sníží použijte 5mm šestihranný klíč abyste povolili šroub na brzdě a poté zvednete směrem nahoru rameno brzdy abyste nastavili brzdovou sílu.



#### 2. Příčiny a opatření proti hlukům brzdy

Brzdové kotouče mají velmi dobrou brzdovou sílu, takže mnoho elektrických koloběžek používá tento typ brzd. Při použití brzdové páky kotoučové brzdy můžete slyšet ostrý syčivý zvuk. Na povrchu disku se objevují prachové nebo pískové částice, které způsobují, že se na brzdové destičce vyskytují cizí látky. Může také dojít k deformaci povrchu příčinou vlivu extrémních teplot během intenzivního brzdění. Pokud k tomuto dojde, očistíte vnitřní povrch brzdy čistým suchým hadříkem. K očištění také můžete použít odmašťovač a čistič na brzdy ve spreji. Potom narovnejte všechny ohnuté brzdové kotouče.



Pozor

Pokud výše uvedená opatření nepomohou, navštivte prosím nejbližší pobočku a proveďte bezpečnostní kontrolu. Může nastat další problém. Kontaktujte nás přes [maxblinker.cz](http://maxblinker.cz) a rádi vám pomůžeme.

## DUALTRON VICTOR LUXURY

### 4. Nastavení variabilního systému gumového odpružení

Největší 45stupňový nastavitelný (3x3x5) gumový systém odpružení navržený společností MINI Motors umožňuje nastavit sílu odpružení pomocí vzdálenosti hřídele motoru (3 kroky), úhlu ramene (3 kroky) a výměny gumové kazety (5 kroků).

1. Odstraňte přední blatník pomocí 3mm imbusového klíče, povolte matici 18mm (strana motoru), 19mm (strana kyvného ramene) a poté matici povolte, abyste odstranili odpružení.
2. Nastavte vzdálenost hřídele motoru, výměnu gumové kazety a délku ramene na požadovanou sílu zavěšení.

- Vzdálenost hřídele motoru (3 možnosti):  
Nastavení výšky (podle hmotnosti)  
Výšku můžete nastavit od středu.



Nejvyšší  
Střední  
Nejnižší

- Výměna gumy (5. kroků): Vyměňte kazetu (upravte výšku podle hmotnosti)  
Klíčem povolte obě matice, povolte 3mm šrouby a vyjměte je. Vytáhněte kazetu a vyměňte ji.



3. Zarovnejte obě odpružení do požadovaného úhlu podle rysky a znovu je smontujte pomocí lepidla na šrouby Loctite.

V případě jakýchkoliv nejasností, nebo potíží s koloběžkou, se na nás prosím obraťte - kontakty naleznete na [maxblinker.cz](http://maxblinker.cz), kde vám rádi pomůžeme.

**info@maxblinker.cz**

E-maily vyřizujeme průběžně během pracovních dnů od 10:00 do 19:00

**22 888 5306**

Jsme tu pro vás každý pracovní den od 10:00 - 19:00 Těšíme se na váš telefonát

## Specifikace produktu

### DUALTRON VICTOR LUXURY

Název produktu	VICTOR LUXURY		Poznámka
<b>Motor</b>	MAX4000 W BLDC DUAL HUB MOTOR		
<b>Typ baterie</b>	21700 Li-Ion		
<b>Kapacita baterie</b>	60V 24Ah CN	60V 30Ah LG	
<b>Doba nabíjení[1.4A]</b>	17.1hr+	21.4hr+	Standardní nabíječka[1.4A]
<b>Doba nabíjení[2.8A]</b>	8.5hr+	10.7hr+	2EA Standardní nabíječky[1.4A]
<b>Doba nabíjení[6.5A]</b>	3.6hr+	4.6hr+	Rychlonabíječka (volitelné)[6.5A]
<b>Max. dojezd</b>	85km	100km	Zátěž 75 kg, plynulá jízda na rovné silnici 25 km/h
<b>Max. rychlost</b>	80km/h		
<b>Možnost skládání</b>	Skládání s dvěma pojiskami		
<b>Stoupání</b>	43%[23°]		Na stoupání má vliv zatížení, stav vozovky, teplota, stav baterie ají.
<b>Max. zátěž</b>	120kg		
<b>Hmotnost produktu</b>	34.8kg		
<b>Rozložená velikost</b>	1110 x 609 x1247mm		Délka x Šířka x Výška
<b>Složená velikost</b>	1110 x 279 x560mm		Délka x Šířka x Výška
<b>Brzdy</b>	Přední a zadní hydraulické brzdy[ZOOM]+elektrické ABS.		
<b>Odpružení</b>	Přední a zadní gumové vyměnitelné odpružení (5 druhů)		Nejměkčí z Dualtron série
<b>Ovládací panel</b>	Jako výchozí možnost je nastaven displej EYE + plyn (Úroveň baterie, TRIP, ODO, Čas, Zobrazení rychlosti, Změna režimu)		Tempomat / Elektronická brzda / Funkce automatického ukládání (3min.)
<b>Osvětlení</b>	Dvojitá světla LED - přední a zadní, zabudované brzdové světlo		DC - DC převodník je zabudovaný (12V 5A výstup)
<b>Pneumatiky</b>	10palcová (10x3,0) pneumatika s duší		Šířka pneumatiky: cca. 6,5 cm Správný tlak vzduchu 45~50psi
<b>Možnost sedátka</b>	Možnost instalace sedadla		

\*Výrobce si vyhrazuje právo na změnu specifikací výrobků, i bez upozornění, aby se zvýšila kvalita a bezpečnost pro uživatele.

\*Ujetá vzdálenost se může měnit v závislostech, jako je zátěž, rychlost větru, stav vozovky a stavu pneumatik.

**DUALTRON** *VICTOR LUXURY*

**POZNÁMKY**

# DUALTRON VICTOR LUXURY

## ELEKTRICKÁ KOLOBĚŽKA

### Uživatelská příručka

**Děkujeme vám za zakoupení koloběžky a přejeme  
vám mnoho šťastných kilometrů!**



**[www.maxblinker.cz](http://www.maxblinker.cz)**

*Můžete nás i sledovat na uvedených platformách:*



**Max Blinker Česká republika**



**@maxblinker.cz**



**MaxBlinker.cz - elektrické koloběžky**

Zhejiang Minimotors Bike Co.,Ltd.  
No.1,Baolong road,Lanjiang Street,  
Lanxi Economic development zone,  
Jinhua city,Zhejiang province,China  
Tel:+86-173-6971-8326

**[www.dual-tron.com](http://www.dual-tron.com)**

